



## Filter fabr. Mangoldt

Hans von Mangoldt är en av Europas ledande tillverkare av övertonsfilter. I sortimentet ingår både snedavstämda och finavstämda filter. Terasaki Skandinaviska AB lagerför dessa produkter i Sverige tillsammans med kondensatorer från ESTA-Roederstein.

De snedavstämda övertonsfilter som Terasaki Skandinaviska lagerför är i 3-fas utförande och med järnkärna. Hans von Mangoldt tillverkar alla typer av filter men vår lagerhållning är koncentrerat till 134Hz, 141Hz, 189Hz och 210Hz för stegstorlekarna 25 och 50 kVAr. Filter för annan spänning än 400V finns på förfrågan.

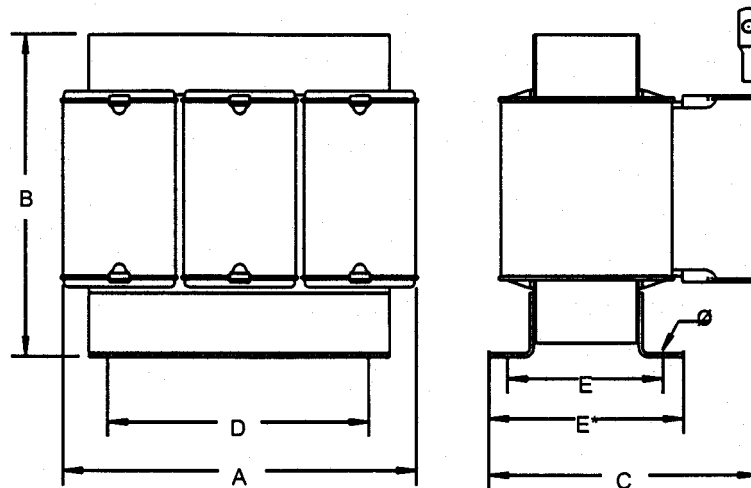
### Tekniska data

Kapsling:	IP00, inomhusbruk
Kylning:	Luftkylning
Utförande:	Enligt IEC 76 och VDE0532
Impregnering:	Färdig enhet impregnerad under vaccum och övertryck med impregneringsharts enligt temperaturklass H. Temperaturbehandlad vid 150°C.
Anslutningar:	Ringanslutning eller kopparskenor enligt DIN 46 206
Testspänning, separat källa:	Spole till kärna 3 kV - 1 minut, enligt IEC 76/3
Tolerans av induktans:	-2% ... +3% baserat på LN
Tillverkningsdata:	Uh1 = 106%, Uh3 = 0,5% och Uh5 = Uh7 = 5% relativt till UN; Ith = 1,05 Irms
Gräns för liniaritet:	$L(1,2 \Sigma I) > 0,95 LN$
Specialutförande:	Slits för temp.sensor

UN	400V50Hz	400V50Hz	400V50Hz	400V50Hz
<b>Stegstorlek/kVAr</b>	25	50	25	50
<b>Nc/kVAr</b>	25,3	50,6	24,9	49,7
<b>Cy/μF</b>	432,9	865,8	434,1	865,8
<b>p/% (Hz)</b>	14 (134)	14 (134)	12,5 (141)	12,5 (141)
<b>LN/mH</b>	3 x 3,277	3 x 1,638	3 x 2,918	3 x 1,463
<b>I1/A</b>	38,7	77,4	38,2	76,1
<b>I3/A</b>	1,8	3,6	3,8	7,5
<b>I5/A</b>	3,1	6,3	3,7	7,4
<b>I7/A</b>	1,9	3,8	2,2	4,3
<b>Irms/A</b>	38,9	77,9	38,6	76,9
<b>Ith/A</b>	40,9	81,7	40,5	80,8
<b>Nv(Irms)/W</b>	200	280	185	275
<b>Temp. klass</b>	T40/H	T40/F	T40/H	T40/H
<b>Typ av kärna</b>	3UI132/72	3UI150/90	3UI132/72	3UI150/90V
<b>Anslutningar</b>	Cu 20x3mm <sup>2</sup> Ø 9	Cu 20x3mm <sup>2</sup> Ø 9	Cu 20x3mm <sup>2</sup> Ø 9	Cu 20x3mm <sup>2</sup> Ø 9
<b>Spolmatr./kg</b>	3,6 Al	6,8 Al	3,3 Al	5,9 Al
<b>Vikt/kg</b>	27	44	26	40

UN	400V50Hz	400V50Hz	400V50Hz	400V50Hz
Stegstorlek/kVAr	25	50	25	50
Nc/kVAr	25,0	49,9	24,6	49,2
Cy/ $\mu$ F	462,0	924,0	462,0	924,0
p/% (Hz)	7 (189)	7 (189)	5,67 (210)	5,67 (210)
LN/mH	3 x 1,535	3 x 0,768	3 x 1,243	3 x 0,622
I1/A	38,2	76,4	37,7	75,3
I3/A	1,4	2,7	1,0	2,1
I5/A	11,2	22,3	20,1	40,1
I7/A	4,8	9,7	6,6	13,2
Irms/A	40,1	80,2	43,2	86,4
Ith/A	42,1	84,3	45,4	90,7
Nv(Irms)/W	160	230	170	260
Temp. klass	T40/H	T40/H	T40/H	T40/H
Typ av kärna	3UI114/62	3UI132/72	3UI114/62	3UI132/72
Anslutningar	Cu 20x3mm <sup>2</sup> Ø 9	Cu 20x3mm <sup>2</sup> Ø 9	Cu 20x3mm <sup>2</sup> Ø 9	Cu 20x3mm <sup>2</sup> Ø 9
Spolmatr./kg	2,3 Al	4,4 Al	2,7 Al	4,8 Al
Vikt/kg	17	27	18	28

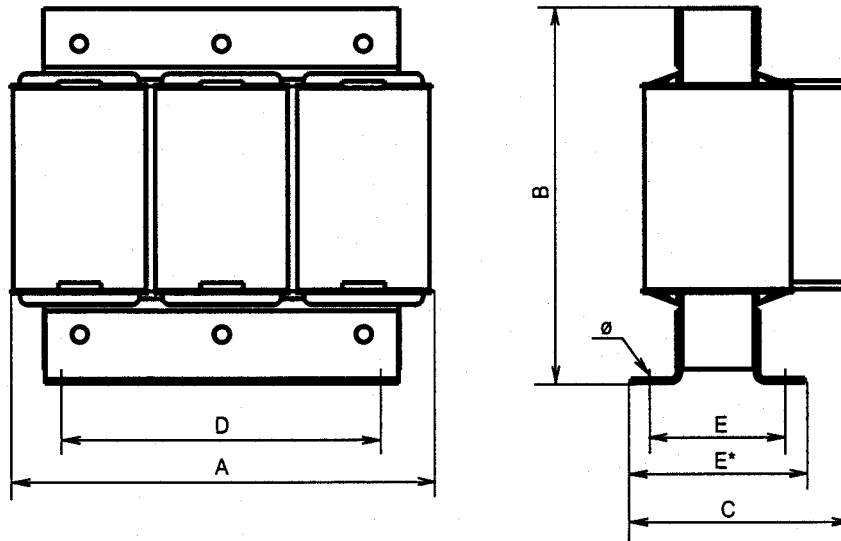
## Dimensioner



ring terminals

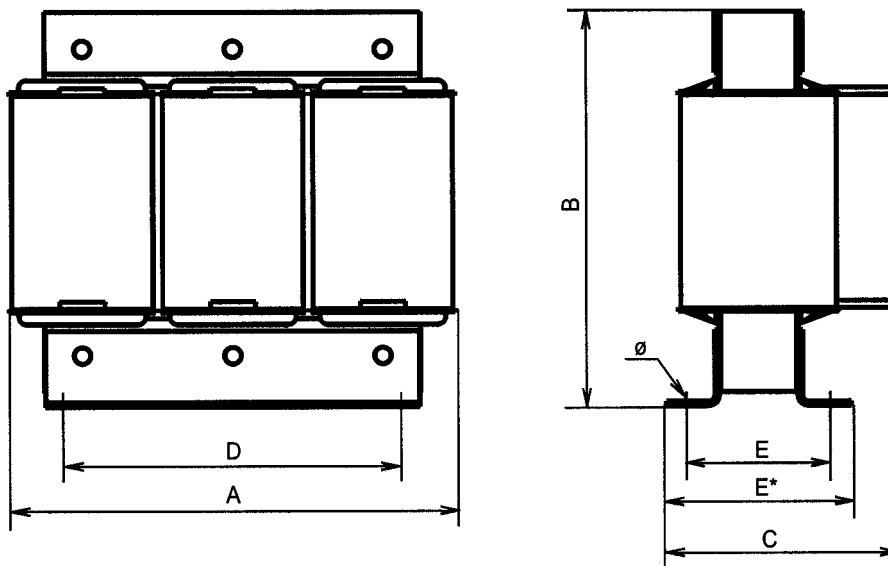
	A [mm]	B [mm]	C [mm]	D [mm]	E [mm]	E* [mm]	Ø [mm]
3UI90/50	180	160	125	136	77	96	7
3UI114/38	230	205	115	176	71	90	7
3UI114/62	230	205	140	176	95	114	7

## Dimensioner



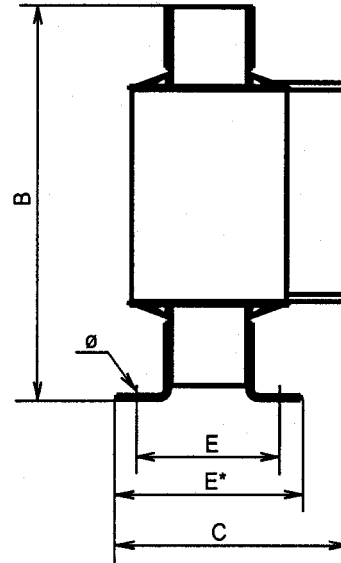
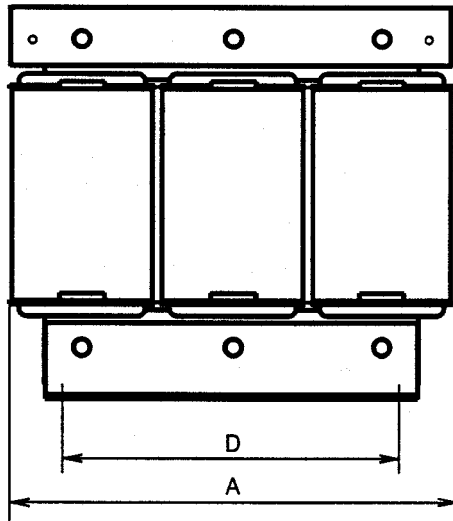
Cu bars

	A [mm]	B [mm]	C [mm]	D [mm]	E [mm]	E* [mm]	Ø [mm]
3U114/62	230	205	140	176	95	114	7
3U120/61	240	210	140	185	93	113	9
3U120/71	240	210	150	185	103	123	9
3U1132/72	265	240	160	200	102	132	10

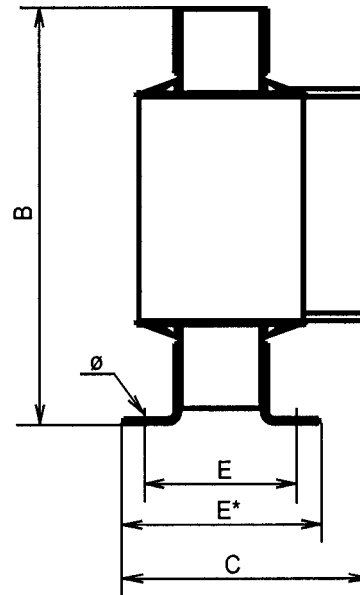
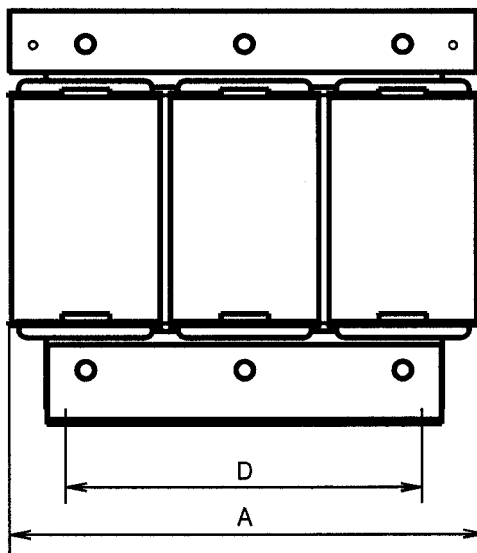


	A [mm]	B [mm]	C [mm]	D [mm]	E [mm]	E* [mm]	Ø [mm]
3U132/72	265	240	160	200	102	132	10

**Dimensioner**



	A [mm]	B [mm]	C [mm]	D [mm]	E [mm]	E* [mm]	Ø [mm]
3UI150/90	300	270	185	224	134	162	10



	A [mm]	B [mm]	C [mm]	D [mm]	E [mm]	E* [mm]	Ø [mm]
3UI150/90V	300	240	185	224	134	162	10