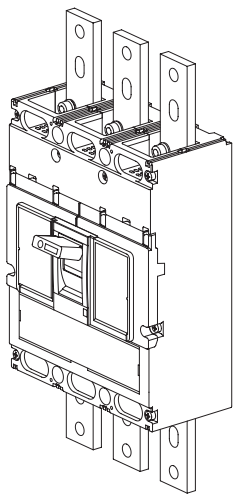


ノーヒューズブレーカ
取扱説明書
Instruction Manual for
Moulded Case Circuit
Breakers

形式 (Types)
S1000-CE



本説明書は、ご使用になる方のお手元で大切に保管して下さい。本書に述べていない取扱い、及び誤った取扱いによって生じる損害に関して、弊社は一切責任を負いません。Please retain this manual for future reference. The Manufacturer assumes no responsibility for damages resulting from non-application or incorrect application of the instructions provided herein.

寺崎電気産業株式会社

TERASAKI ELECTRIC CO., LTD.

〒547-0002 大阪市平野区加美東7-2-10
電話：06(6791)9320
ファックス：06(6791)9274
ホームページ：http://www.terasaki.co.jp
E-mail：kiki-info@terasaki.co.jp

7-2-10 Kamihigashi, Hiranoku, Osaka
547-0002, Japan
TEL: 81-6-6791-9323/ FAX: 81-6-6791-9274
URL：http://www.terasaki.co.jp
E-mail：int-sales@terasaki.co.jp

2G0791SAB (KRB-0555b)

1 安全上のご注意

施工、使用、保守・点検の前に、必ず本書とその他の付属書類をお読み頂き、機器の知識、安全の情報、及び注意事項の全てに習熟してからお取扱い下さい。この取扱説明書では、安全注意事項のランクを「危険」、「注意」として区分してあります。

⚠️危険：取扱いを誤った場合に、危険な状況が起りえて、死亡または重傷を受ける可能性が想定される場合。

⚠️注意：取扱いを誤った場合に、危険な状況が起りえて、中程度の傷害や軽傷を受ける可能性が想定される場合。

なお、⚠️注意 に記載した事項でも、状況によっては重大な結果に結びつく場合があります。いずれも重要な内容ですので必ず守って下さい。

■施工上の注意 (施工に必要な各部の詳細寸法は主カタログを参照して下さい。)

⚠️注意

- 電気工事は、有資格者(電気工事士)が行って下さい。
- 高温、多湿、過度の塵埃、腐食性ガス、振動、衝撃など異常環境に設置しないで下さい。火災の原因となったり、正常に動作しないおそれがあります。
- ゴミ、コンクリート粉、鉄粉などの異物及び雨水などがブレーカ内部に入らないように施工して下さい。火災の原因となったり、不動作のおそれがあります。
- 施工作業は、上位ブレーカなどを○(OFF)にし、充電していないことを確認して行って下さい。感電のおそれがあります。
- 4極形ブレーカの場合、3相4線式の中性線は必ずN極に接続して下さい。過電流で動作せずに火災の原因となります。
- 端子ねじは標準締付トルクで確実に締付けて下さい。火災の原因となります。
- 端子ねじの締付け時及び接続後、端子部に無理な力が加わらないようにして下さい。端子部への過大な応力は、火災のおそれがあります。
- 表面形ブレーカ電源側の裸導体間は、ブレーカ端面まで全て絶縁して下さい。端子バリアが同梱されている場合は必ず使用し、絶縁テープ等で端子バリアと重なるまで絶縁して下さい。不十分な絶縁は電源短絡するおそれがあります。
- アークガス排出口はふさがりないでアークスペース(絶縁距離)を十分確保して下さい。遮断できない場合があります。



■使用上の注意

⚠️危険

- 端子部に触れないで下さい。感電のおそれがあります。

⚠️注意

- 自動的にトリップ(遮断)した場合は、原因を取り除いてからハンドルを | (ON) にして下さい。大電流(短絡電流)を遮断した場合は、ブレーカを点検して下さい。火災のおそれがあります。

■保守・点検上の注意

⚠️注意

- 保守・点検は、専門知識を有する人が行って下さい。
- 保守・点検は、上位ブレーカなどを○(OFF)にし、充電していないことを確認して行って下さい。感電のおそれがあります。
- 端子ねじは、定期的に標準締付トルクで増し締めして下さい。火災の原因となります。

■その他の注意

- 付属装置のリード線を持って持ち運びしないで下さい。故障の原因となります。
- ブレーカの本体のカバーは開けないで下さい。性能と品質を保證できません。
- ブレーカに接続する電線や導体は定格電流に適した断面積のものを使用して下さい。断面積が小さいと、不要動作及び過熱のおそれがあります。

1 Safety Notices

Be sure to read these Instructions and other associated documents accompanying the product thoroughly to be familiarize yourself with the product handling, safety information, and all other precautions before mounting, using, servicing, or inspecting the product. In these Instructions, safety notices are divided into "Warning" and "Caution" according to the hazard level:

⚠️Warning : A warning notice with this symbol indicates that neglecting the suggested procedure or practice could result in lethal or serious personal injury.

⚠️Caution : A caution notice with this symbol indicates that neglecting the suggested procedure or practice could result in moderate or slight personal injury and/or property damage.

Note that failing to observe ⚠️Caution notices could result in serious results in some cases. Because safety notices contain important information, be sure to read and observe them.

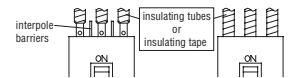
■Mounting Precautions

(For detailed mounting dimensions, refer to the TemBreak2 catalogue.)

⚠️Caution

- Electrical work should only be undertaken by suitably qualified persons.
- Do not place the product in an area that is subject to high temperature, high humidity, excessive dusty air, corrosive gas, strong vibration and shock, or other unusual conditions. Mounting in such areas could cause a fire or malfunction.
- Be careful to prevent foreign objects (debris, concrete powder, iron powder, etc.) and rainwater from entering product. These materials inside the product could cause a fire or malfunction.
- Prior to commencing any work on the product, open an upstream circuit breaker or isolator to ensure that no voltage is applied to the product. Otherwise, electrical shock may result.
- For 4-pole breakers, be sure to connect a neutral conductor to the N pole. Otherwise, an over-current may hinder the product from tripping, thus resulting in a fire.

- When connecting cable or busbar to the product, tighten terminal screws to the torque specified in this manual. Otherwise, a fire could result.
- Even when tightening the terminal screws and after conductor connection, do not apply excessive force to the terminals. Otherwise, a fire may result.
- For front-connected breakers, Insulate all bare conductors of the line side until the breaker end. If interpole barriers are packed, be sure to use the barriers; moreover, insulate all bare conductors by insulating tape or the like so that the tape overlaps with the barriers. Insufficient insulation may result in short-circuit.
- Do not block the arc gas vents of the product to ensure adequate arc space. Blocking these vents could result in failure of circuit interruption.



■Handling Precautions

⚠️Warning

- Never touch terminals. Otherwise, electric shock may result.

⚠️Caution

- When the breaker trips open automatically, remove the cause, then return the handle to the | (ON) position. Should a fault be interrupted, the breaker must be inspected. Otherwise, a fire may result.

■Maintenance Precautions

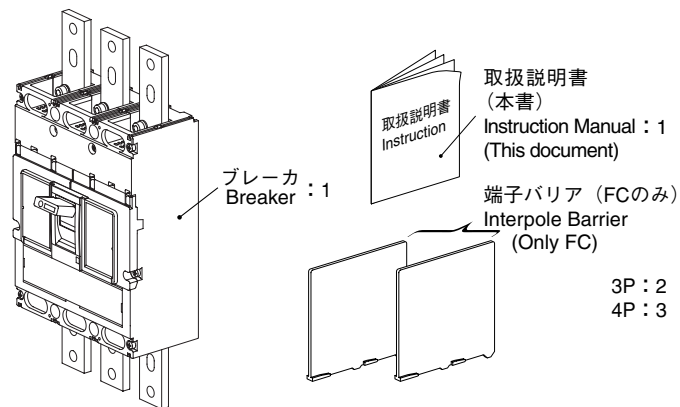
⚠️Caution

- Service and/or inspection of the product must be done by persons having expert knowledge.
- Before servicing or inspecting the product, open an upstream circuit breaker or the like to isolate all sources of power. Otherwise, electric shock may result.
- Regularly check that the breaker terminal screws are tightened to torque values shown within this manual, failure to do so may result in fire.

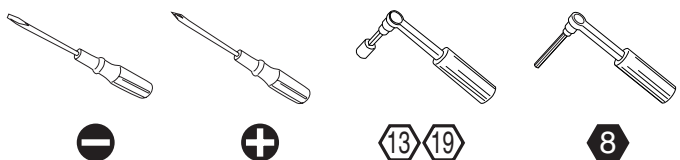
■Other Precautions

- Do not carry this product by accessory leads, as this may cause damage to the product.
- Unauthorised opening of the breaker cover will invalidate product warranty.
- When installing the product, use wires or conductors, the cross sectional areas of which accommodate the rated current of the product. Using wires or conductors with inadequate cross sectional areas may cause false tripping and overheating.

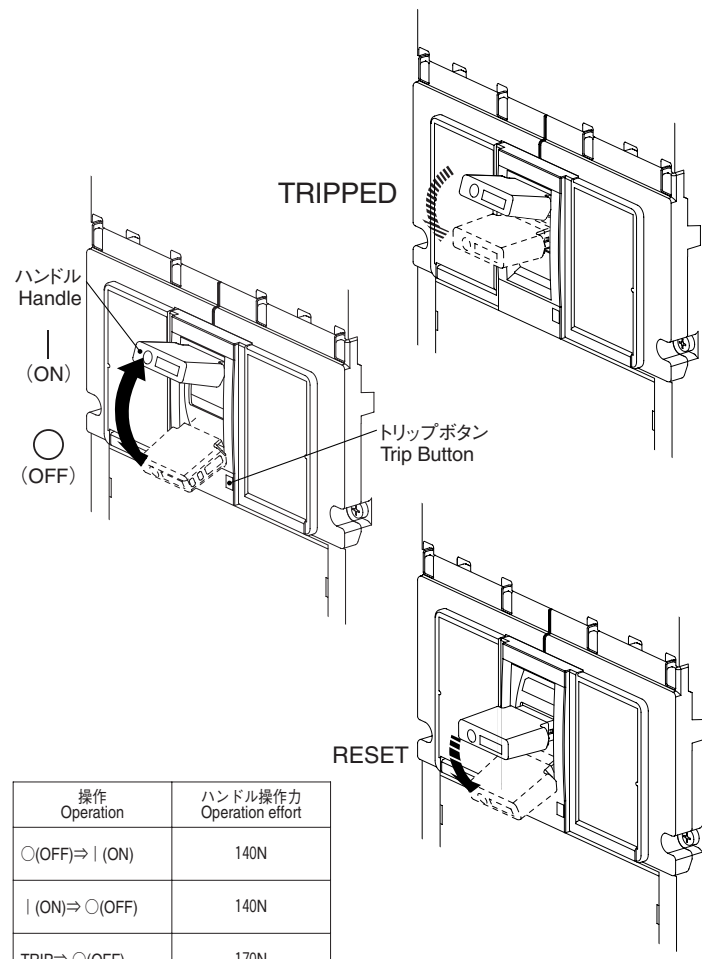
2 内容物一覧/必要となる工具 Packaged Items/Assembly Tools



接続/極数 Connections/Poles	形式 Type 1000AF		
表面形 (FC) Front Connected	3P	12	M12X55
	4P	16	M8X45
	3P	4	M12X47
	4P	4	M8X45
裏面形 (RC) Rear Connected	3P	12	M12X47
	4P	16	M8X45
	3P	4	M12X47
	4P	4	M8X25
埋込形 (F.P) Flush Plate Where Applicable	3P	12	M12X55
	4P	16	M8X45
	3P	4	M12X47
	4P	4	M8X25



3 操作と動作 Operating Instructions



操作 Operation	ハンドル操作力 Operation effort
○(OFF)⇒ (ON)	140N
(ON)⇒ ○(OFF)	140N
TRIP⇒ ○(OFF)	170N

4 内部付属品の着脱 Fitting Internal Accessories

補助スイッチ Auxiliary Switch	
M形 M Type	B形 B Type
T2AX00M*	T2AX00B*

警報スイッチ Alarm Switch	
M形 M Type	B形 B Type
T2AL00M*	T2AL00B*

電圧引外し Shunt Trip	
T2SH00*	T2UV00*

不足電圧引外し Undervoltage Trip	
T2SH00*	T2UV00*

* 付属品の図記号
* Symbols of Accessories

補助スイッチ Auxiliary Switch		警報スイッチ Alarm Switch	
a接点 a contact	b接点 b contact	a接点 a contact	b接点 b contact
11/AXc-14/AXa	11/AXc-12/AXb	91/ALc	91/ALc
21/AXc-24/AXa	21/AXc-22/AXb	94/ALa	92/ALb
31/AXc-34/AXa	31/AXc-32/AXb		

電圧引外し電源 Shunt Trip power source		不足電圧引外し電源 Undervoltage Trip power source	
C1-C2	D1-D2		

組み合わせ Combination

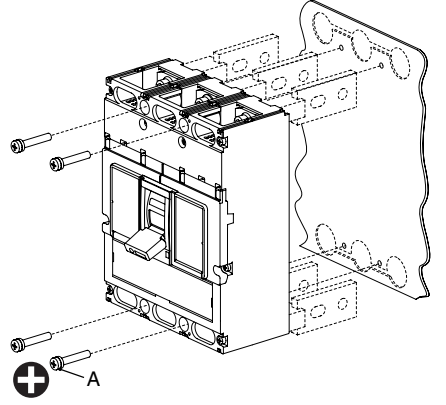
電線引き出し部の処理 Pull Out Leads on Load Side

取外し Removal

補助スイッチを一つ取付ける場合、左側に取付けて下さい。
In case of fitting only one auxiliary switch, fit in left side slot.

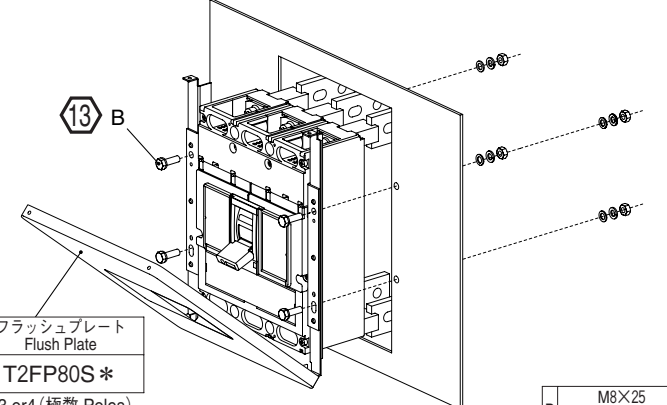
付属品取付け後、必ず正常に動作することを確認してから、ご使用下さい。
After fitting, verify the function of the Accessory.

5 本体取付要領 表面形・裏面形
Breaker Mounting Procedure for FC / RC



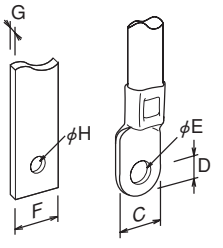
2G0791 SAB (KRB-0555b) A M8×45
11.8~14.7N·m

6 本体取付要領 埋込形
Breaker Mounting Procedure for F.P (Where Applicable)

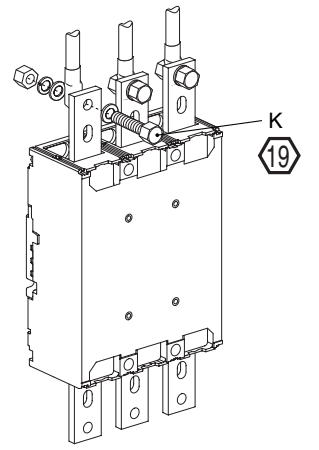


フラッシュプレート
 Flush Plate
T2FP80S*
 *:3 or 4 (極数 Poles) B M8×25
11.8~14.7N·m

7 導体接続要領 表面形
Conductor Connection Procedure for FC



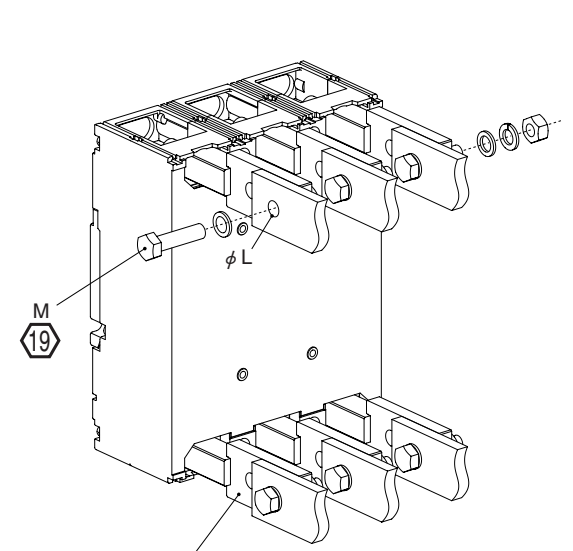
C	≤50.5mm
D	≤19mm
E	13mm
F	≤50.5mm
G	≤10mm
H	13mm



•電源側の裸導体間は、ブレーカ端面まで全て絶縁して下さい。
 •Insulate all bare conductors of the line side until the breaker end.

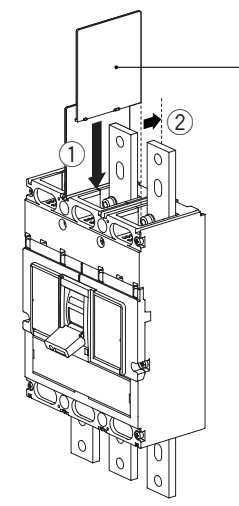
K M12×55
40.2~65.7N·m

8 導体接続要領 裏面形・埋込形
Conductor Connection Procedure for RC / F.P (Where Applicable)



板スタッド
 Flat Bar Stud
T2RPXO*S
 *:3 or 4 (極数 Poles)
 L 13mm
 M M12×47
 40.2~65.7N·m

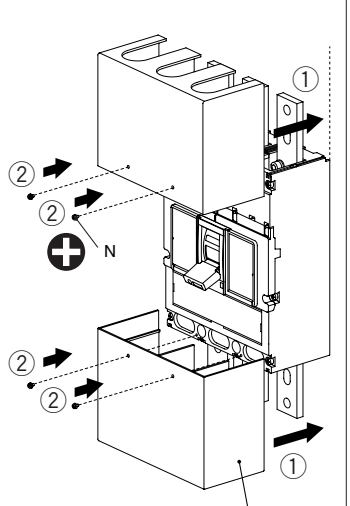
9 端子バリア取付要領
Interpole Barrier Mounting Procedure



端子バリア
 Interpole Barrier
T2BA40*S
 *:3 or 4 (極数 Poles)

•取外しは取付けの逆手順で行います。
 •When removing, remove the items in reverse order of mounting.

10 端子カバー取付要領
Terminal Cover Mounting Procedure

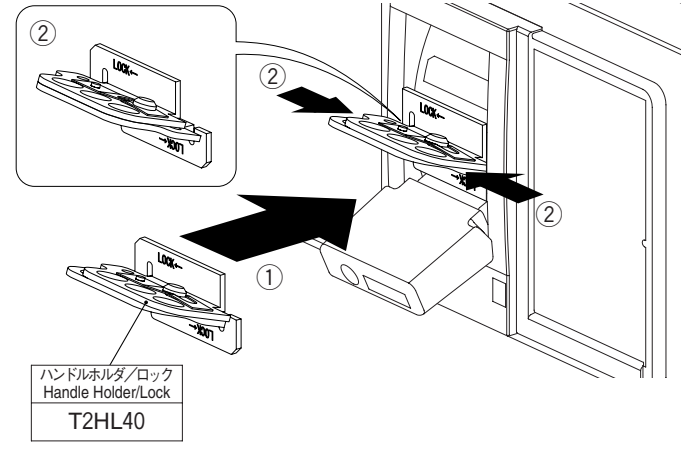


N	M3.5×10 0.74~0.93N·m
接続 Connection	端子カバー Terminal Cover
表面形 (端子バー付) FC (with Flat Bar)	T2CF80*S
裏面・差込形 RC / PM	T2CR80*S

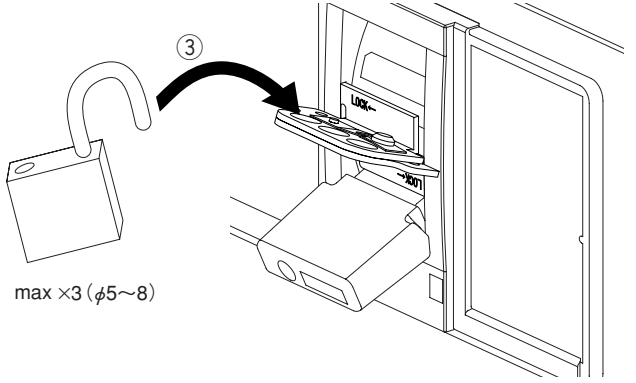
*:3 or 4 (極数 Poles)

•取外しは取付けの逆手順で行います。
 •When removing, remove the items in reverse order of mounting.

11 ハンドルホルダ/ロック取付要領
Handle Holder / Lock Mounting Procedure



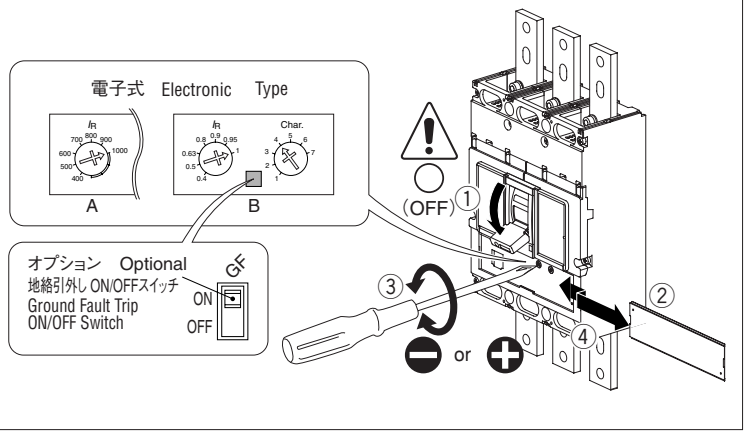
ハンドルホルダ/ロック
 Handle Holder/Lock
T2HL40



max ×3 (φ5~8)

•ハンドルホルダ/ロックは、| (ON), ○ (OFF) 位置のいずれでも取付けできます。
 •Handle holder/ lock can be fitted in any position of | (ON) and ○ (OFF).
 •ハンドルロックとして使用する場合は③の手順で南京錠を取付けて下さい。
 •When you use this item as the handle lock, please fit padlocks in the procedure of ③.
 •取外しは取付けの逆手順で行います。
 •When removing, remove the items in reverse order of mounting.

12 電子式
Electronic Type



13 動作特性曲線 Time / Current Characteristic Curves

下線部は標準設定です。Under bar is default setting.

